

2019年度全日本学生ヨット選手権大会 北海道予選

共同主催 北海道学生ヨット連盟 北海道セーリング連盟 小樽セーリング協会
 会場 小樽市祝津ヨットハーバー沖
 大会期日 2019年9月13日(金)～2019年9月16日(月)

レース公示(NoR)

[SP] レース委員会から審問なしに、またはプロテスト委員会の審問によりスタンダード・ペナルティーが課せられる

[NP] 艇からの抗議の根拠とはならない。これは規則 60.1(a)を変更している。

1. 適用規則

- 1.1 本大会は、『セーリング競技規則 2017-2020』（以下『規則』と表記）に定義された規則を適用する。
- 1.2 最新の「全日本学生ヨット連盟規約」「470級学連申し合わせ事項」「スナイプ級学連申し合わせ事項」および「艇体への大学名表示に関する申し合わせ事項」を適用する。
- 1.3 国際スナイプ級について、SCIRA 規則の『国内および国際選手権大会運営の運営規定』は、同規定 9.1 に定められたレースを行う最大風速に関する規定を除き、適用しない。
- 1.4 規則 42 違反に対し付則 P を適用する。
- 1.5 規則 41 に以下を追加する。
『(e) 自チーム内での情報の交換』
- 1.6 規則 60.1(b)に以下を追加する。
『ただし、艇は、自チームの他艇から受けた損傷または障害に基づいて、救済要求を行うことはできない。』
- 1.7 付則 D は適用しない。
- 1.8 以下の規則を追加する。
『インシデントが同じチームの艇の間であり、接触がなかった場合、規則第 2 章の規則違反に対してのペナルティーはないものとする。』

2. 競技種目

470 級、スナイプ級

3. 参加資格および申し込み

- 3.1 参加資格
 - (1) 2019 年度(公財)日本セーリング連盟の会員であること。
 - (2) 選手は全日本学生ヨット連盟規約第 6 条を満たしていること。
 - (3) 470 級の競技者は、日本 470 級協会の 2019 年度団体登録を完了している大学ヨット部に所属していること。
 - (4) スナイプ級の競技者は、2019 年度 SCIRA 会員であること。
- 3.2 参加申込み
 - (1) 以下の参加申込書の全てに記入の上、2019 年 9 月 6 日(金)までに下記あてに電子メールで必着すること。
 - (a) 参加申込書-1
 - (b) 参加申込書-2 (競技者名簿)
 - (c) 参加申込書-3 (支援艇許可申請書)
 - (d) 支援艇の船検証のコピー
 - (e) 参加申込書に記載した競技者全員および監督の『2019年度(公財)日本セーリング連盟会員証』もしくは『JSAF会員web画面』写し
 - (f) スナイプクラスの競技者は、『SCIRA へのメンバー登録番号』を参加申込書-1 に記載のこと
 - (2) 期日を過ぎてからの参加申込み(書類の不備を含む)および競技者の追加・変更は認められない。

3.4 参加申込先

【送付先】 氏名：亀井千尋 kmichr0407@gmail.com

4. 参加費用

4.1 エントリー費 30,000 円/クラス・校

4.2 エントリー費の振込

エントリー費は以下の口座に、期限内に振り込むこと。

振込先：北海道学生ヨット連盟 銀行：北洋銀行 小樽駅前支店 口座番号：345 3306717

振込期限 2019年9月6日(金)

5. 艇

- 5.1 各クラス1チーム3艇とする。なお、各チームとも1艇の予備艇を認める。
- 5.2 470級は2019年団体登録を完了し、かつ本大会の大会計測を完了していること。
- 5.3 スナイプ級の艇は2019年度 SCIRA 登録が完了し、かつ本大会の計測を完了していること。
- 5.4 予備艇の使用は損傷があった場合のみとし、レース委員会の許可を得なければならない。
また、予備艇も本大会の計測を完了していなければならない。
- 5.5 [DP] 艇体には、『艇体への大学名表示に関する学連申し合わせ事項』に定められた表示をしなければならない。

6. セール

- 6.1 各チーム1艇につき1セットとする。なお、各チームとも3セットの予備セールを認める。
- 6.2 470級のセールは基本計測を完了していなければならない。
- 6.3 スナイプクラスのセールは、2019年の年度計測を完了していなければならない。
- 6.4 艇は、他艇と同一のセール番号を同時に使用してはならない。
- 6.5 艇は、オリジナルのセール番号に数字・形象等を付加した、各クラス協会に登録されていないセール番号を使用してはならない。
- 6.6 470級のメインセールとスピナーカーのセール番号は同一でなければならない。
ただし、予備セールを使用する場合はこの限りではない。
- 6.7 予備セールの使用は、セールの紛失又は補修ができないほどの損傷があった場合のみとし、レース委員会の許可を得なければならない。
また予備セールは大会計測を完了していなければならない。

7. レース日程

8月24日(土)	470級 計測	
8月25日(日)	スナイプ級 計測	
9月13日(金)	10:00-12:00	受付・登録
	13:00-14:00	主将会議
9月14日(土)	08:40-08:50	開会式
	08:50-09:00	ブリーフィング
	09:45	470級 第1レース予告信号掲揚予定時刻
		スナイプ級のレースは国際470級に引き続き行われる。
		以降のレースは引き続き行う。(以下同様。)
9月15日(日)	08:30-08:40	ブリーフィング
	09:30	国際470級 第1レース予告信号掲揚予定時刻
9月16日(月)	08:30-08:40	ブリーフィング
	09:30	国際470級 第1レース予告信号掲揚予定時刻

- 7.1 本大会のレース数は各クラス最大11レースとする。なお9月14、15日は4レース、16日は3レースを予定しているが実施するレース数はレース委員会の裁量による。
- 7.2 9月14、15日は15:31以降、9月16日は13:01以降に予告信号は発せられない。

8 計測

- 8.1 参加チームは、艇およびセールについて大会計測を完了し、「大会計測証明書」および「大会計測済スタンプ」をもってその証明とする。
- 8.2 大会計測は艇の修理・改造を行ってはならず、行った場合は再計測を受けなければならない。
- 8.3 本大会期間中、レース委員会に呼ばれた艇は指示に従いインスペクションを受けなければならない。

9 帆走指示書の配布

9月9日までに、北海道学生ヨット連盟のホームページ上に公開し、大会当日に配布は行わない。

10 受付

参加チームは、次の書類等を提出し受付を完了させなければならない。

- (a) エントリーするクラスの計測登録証明書
- (b) 「参加申込書-3」（「支援艇許可申請書」）の写し

11 得点

- 11.1 大会の成立には 1 レースを完了することが必要である。
- 11.2 クラス別のチーム得点は、完了した全てのレースにおける各チーム 3 艇の得点の合計とし、得点の少ないチームを上位とする。この項は規則 A2 を変更している。
- 11.3 クラス別のチーム得点がタイとなった場合は、規則 A8 の「艇」を「チーム」に置き換えて解く。
- 11.4 総合得点がタイとなった場合は、その大学は同位とする。

12 無線通信 [DP] [NP]

緊急の場合を除き、レース中の艇は無線の送受信をしてはならない。この制限は携帯電話にも適用される。

13 賞

各クラスおよび総合成績について、第 1 位から第 3 位のチームに賞状を贈呈する。
ただし、エントリー数が 2 チーム以下の場合は参加チームまでとする。

14 [DP] 支援艇

14.1 支援艇

支援艇とは、規則の定義にある支援者が乗艇するエンジン付きボート及びクルーザーで、水上においてレース中ではない自校に所属するレース艇に対し、以下の支援ができる。

- (a) レース艇（選手）へのアドバイス、応援。
- (b) レース艇の交換装備の積み込み、装備交換の援助、破損した装備の引き取り。
- (c) 選手の交代。
- (d) 飲料水、食事の選手への供与、ゴミの引き取り。

14.2 支援艇の登録は「参加申込書-3(支援艇許可申請書)」を参加申込時に提出することにより完了する。登録に基づき、受付時に「支援艇許可証」が発行され、レース委員会から緑色旗が貸与される。支援艇は水上において常に緑色旗を目立つように掲揚しなければならない。
なお、支援艇は 1 クラスにつき 1 艇までとする。

14.3 支援艇は、「支援艇許可証」及び帆走指示書に記載される指示事項を守らなければならない。

14.4 レース委員会の指示に従わなかった支援艇は、以後出艇が許可されないほか、当該支援艇に関わるチームの全レース艇に対してペナルティーが課せられることがある。

14 責任の否認

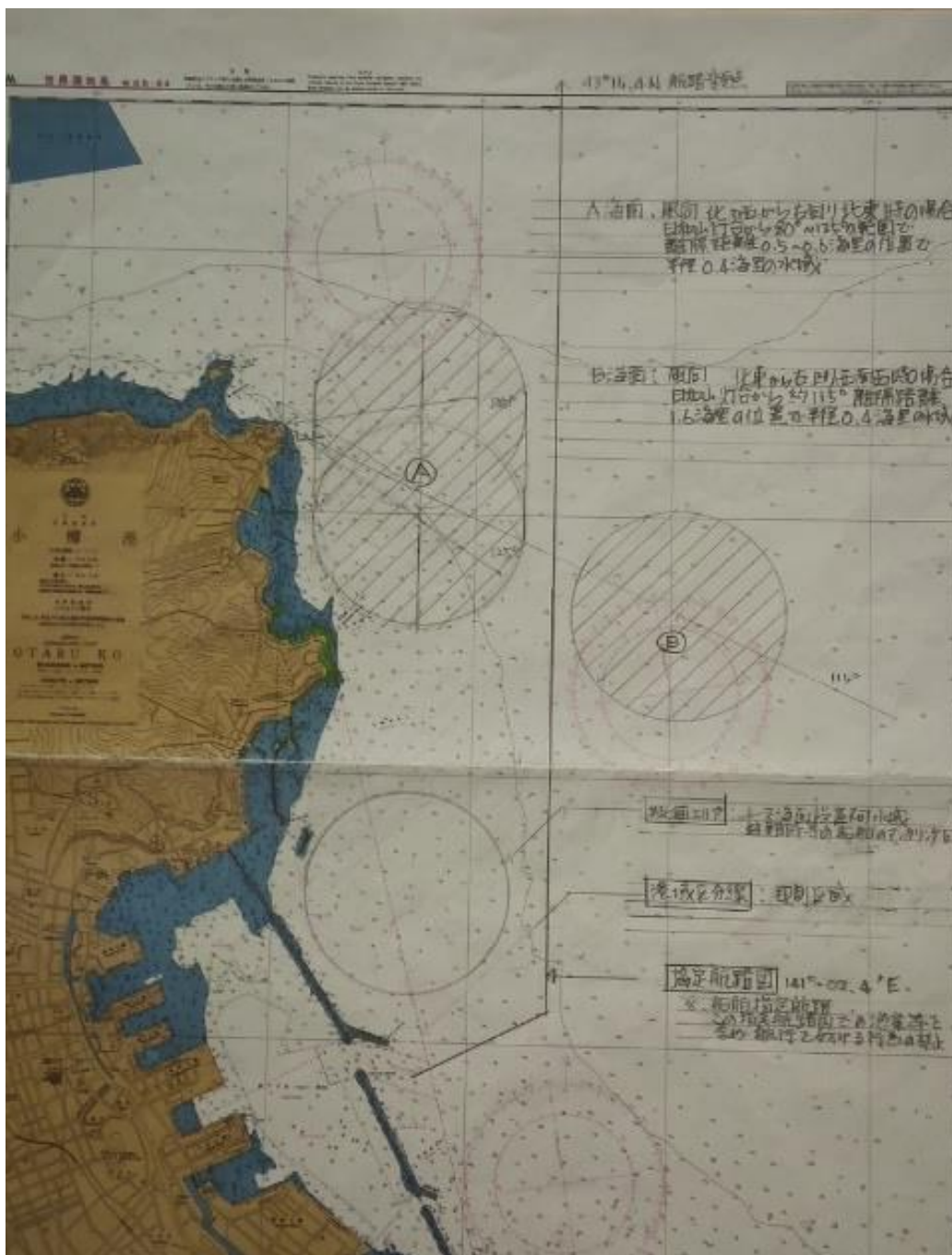
このレガッタの競技者は自分自身の責任で参加する。規則 4『レースをすることの決定』参照。
主催団体は、大会の前後、期間中に生じた物的損害又は人身傷害もしくは死亡によるいかなる責任も負わない。

15 問い合わせ先

当レガッタに関する問い合わせは、次の通りである。

北海道学生ヨット連盟委員長 亀井千尋 携帯 080-1382-9437
メールアドレス kmichr0407@gmail.com

「添付図 1」 レース海面 小樽市 祝津沖



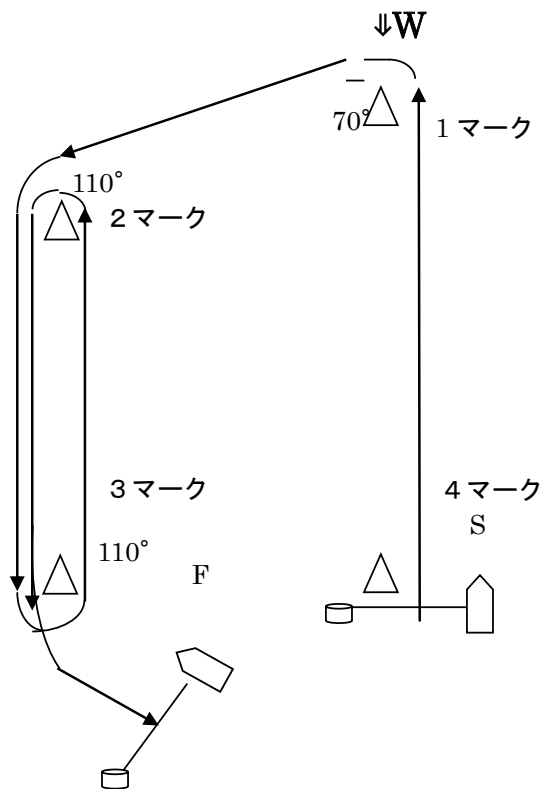
主要座標 緯度1度=緯度60分=60海里
 緯度1分=1海里(NM)=1.852KM

祝津沖水域	: 緯度 43° -13.0 N~43° -14.9 N	東経 141° -01.2 E~141° -03.7 E
海面 A	: 緯度 43° -13.6 N~43° -14.8 N	東経 141° -01.2 E~141° -02.3 E
同中心	: 緯度 43° -14.0 N~43° -14.4 N	東経 141° -01.7 E
海面 B	: 緯度 43° -13.2 N~43° -14.0 N	東経 141° -02.5 E~141° -03.7 E
同中心	: 緯度 43° -13.6 N	東経 141° -03.0 E
* 協定航路		東経 141° -02.4 E
ハーバー入口:	緯度 43° -14.1 N	東経 141° -00.9 E

「添付図 2」 コース

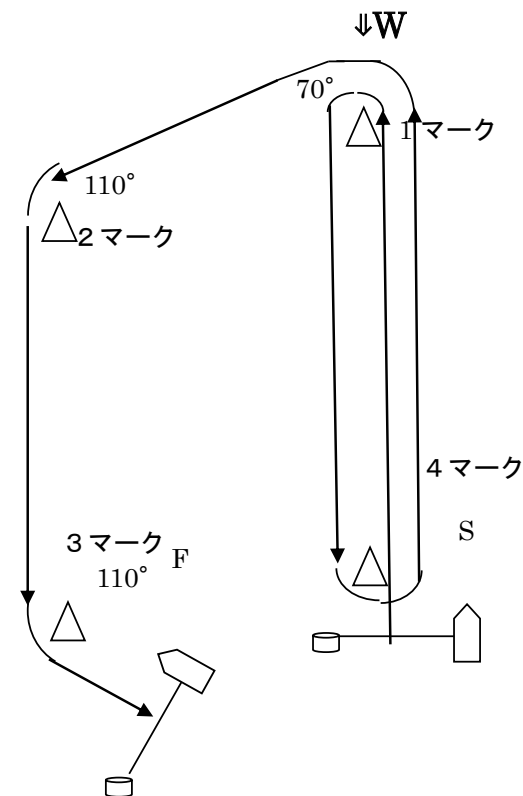
見取り図はレグ間の通過するマークの順序及びそれぞれのマークを通過する側を含むコースを示す

コース 1 : O2



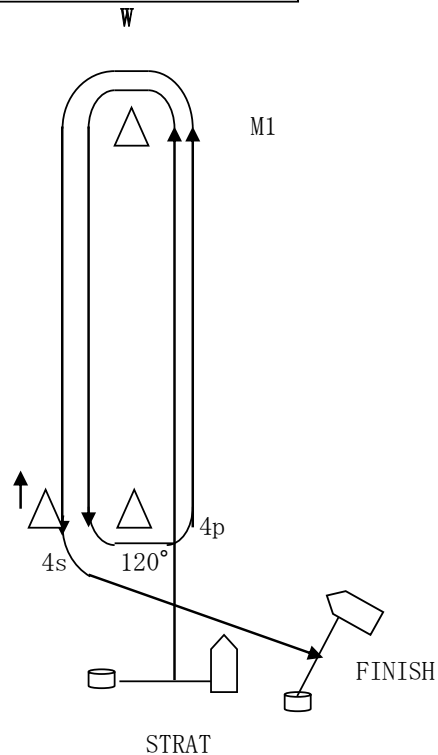
S-1-2-3-2-3-F

コース 2 : I2



S-1-4-1-2-3-F

コース 3 : LR2



S-1-4s/4p-1-4p-F