

2019 年度北海道学連秋季学生ヨットレース

大会期日：10月5日～10月6日

場所：小樽祝津ヨットハーバー

共同主催：北海道セーリング連盟, 北海道学生ヨット連盟

競技種目：国際470級、国際スナイプ級

レース公示

1. 適応規則

- 1.1 本大会には、『セーリング競技規則 2017-2020』（以下規則）に定義された規則を適用する
- 1.2 『当該クラス規則』、『全日本学生ヨット連盟規約』、『470 級学連申し合わせ事項』、『スナイプ級学連申し合わせ事項』を適用する
- 1.3 SCIRA規則『国内及び国際選手権大会の運営規定』は適用しない

2. 広告

主催団体によるその他の広告掲示の要求はない。

3. 参加資格

- 3.1 参加チームの競技者は、2019 年度（公財）日本セーリング連盟会員であること。
- 3.2 選手は以下の項目を満たしていなければならない。
 - (a) 「2019 年度 JSAF 登録メンバー」であること。
- 3.3 セールは以下の項目を満たしていなければならない。
 - (a) 同一セール番号を同時に使用することは認められない。
 - (b) 参加申し込み時に登録されているセールであること。セールについて 470 クラスのメインとスピネーカーのセール番号は同一である必要はない。

4. 参加申し込みおよび登録

- 4.1 参加資格のある艇は、2019年10月5（土）登録受付時の7：30より8：00までに参加申し込みをすることができる。
- 4.2 1艇につきヘルムスマン1名、クルー4名まで登録できる。またクルーの参加登録は複数の艇で行うことが出来る。

5. 参加料

参加料は1艇 3,000円 とする。

参加料は受付の際に支払いを行う。

事前申し込みの際は、下記のメールアドレス(13. 問い合わせ先 参照)に、提出すること。

6. 大会日程

| 日程 | 行事 | 予定時刻 |
|----------|----------------|-----------|
| 10月5日(土) | 受付 | 7:30~8:00 |
| | 運営会議 | 8:00 |
| | 艇長会議 | 8:15 |
| | 開会式 | 8:30 |
| | 470級第1レース予告信号 | 9:30 |
| | スナイプ級第1レース予告信号 | 9:35 |
| | 470級最終レース予告信号 | 15:30 |
| 10月6日(日) | 運営会議 | 8:00 |
| | 艇長会議 | 8:15 |
| | 470級第1レース予告信号 | 9:30 |
| | スナイプ級第1レース予告信号 | 9:35 |
| | 470級最終レース予告信号 | 13:30 |
| | 閉会式 | 16:00 |

6.1 レース数

本大会の最大レース数は8レースとし、1日の最大レース数は5レースとする。

実施レース数はレース委員会の裁量によるものとする。

6.2 レースの開始

一連のレースの開始を注意喚起するため「レース委員会信号艇」(以下「信号艇」)はレースの最初のクラスの予告信号「5分前以前」に「音響信号1声」と共に「オレンジ旗」を掲揚に通知する。

オレンジ旗は全クラスがスタートした4分後以降に無声で降下する。そして、いずれか1クラスのレース成立後及びレース中止後に再度掲揚することができる。いずれかのクラスのみスタートになった場合やレース延期の場合等は、レース委員会の裁量により、オレンジ旗を掲揚・降下するものとする。これはRRSレース信号を変更している。

7. 帆走指示書

7.1 帆走指示書は、2019年10月4日(金)までに北海道学生ヨット連盟のメーリングリストで各校に配布し、学連ホームページ(<https://hgyr.jimdo.com>)にも掲示する

7.2 帆走指示書に対する質問は、E-mail(13[問い合わせ先])にて受け付ける。

7.3 帆走指示書に対する質問への回答は、レース当日8:00までに大会掲示板に掲示する。

8. レース・海面

「添付図 1」 参照のこと

9. コース

帆走するコース 「添付図 2」 参照のこと

10. 得点

10.1 各レガッタの成立には、2 レースの完了を必要とする。

10.2 順位を確定する得点は低得点方式を適用する。

10.3 艇の得点は、完了したレースが4 レース以下の場合は全レースの合計得点とし、5 レース以上完了した場合は最も悪い得点の「1 レース」を除外したレース得点の合計とする。
これは RRS 付則A2 を変更している。

11. 表彰・賞状

各クラス共に1位、2位、3位に賞状を授与する。

12. 責任

競技者は、自己の責任において大会に参加する。規則4「レースすることの決定」参照。

催団体は、大会の前後、期間中に生じた物理的損害または身体障害もしくは死亡によるいかなる責任も負わない。

13. 問い合わせ先

北海道学生ヨット連盟紅露 日菜子

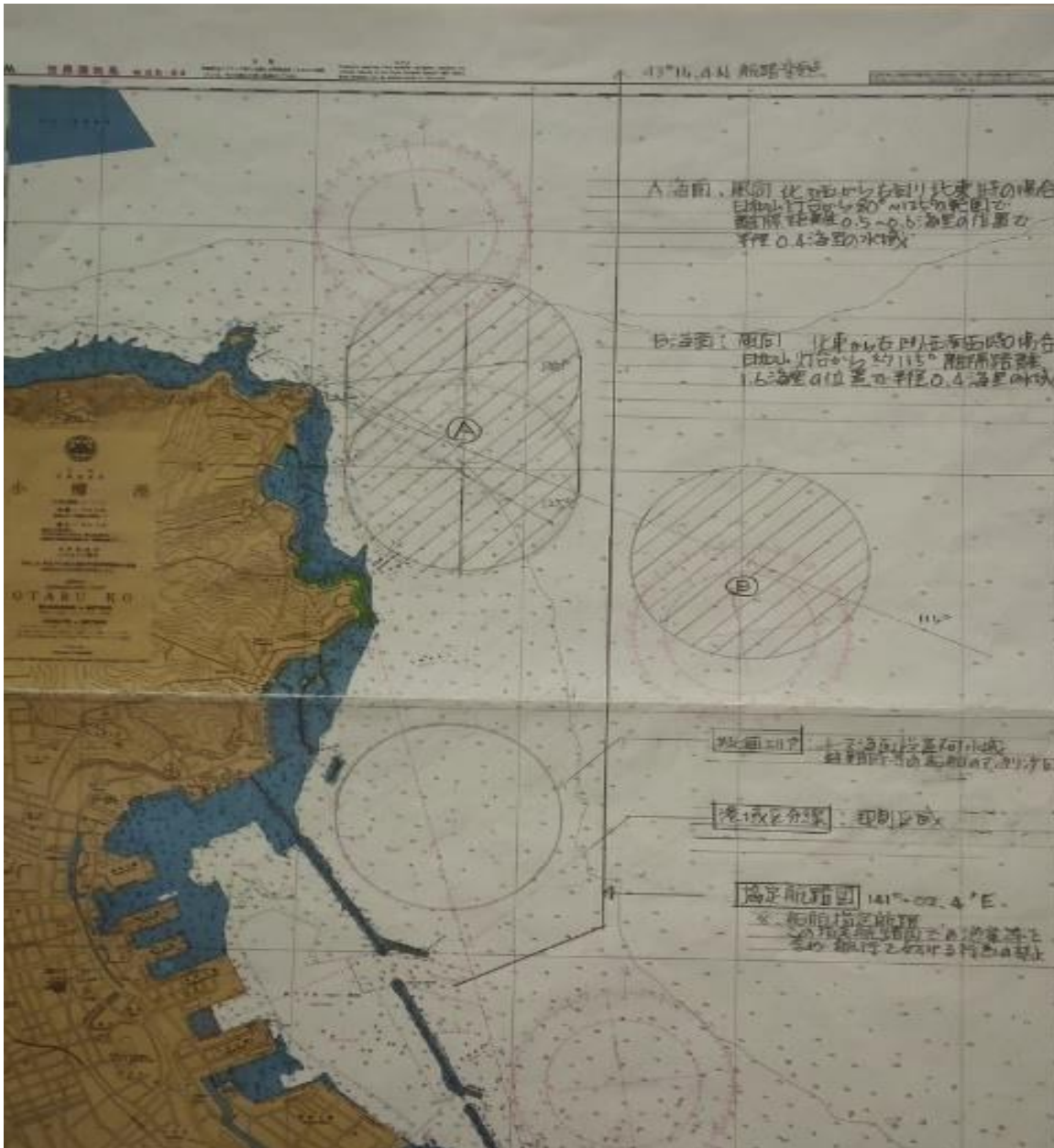
携帯 080-9616-7783

メールアドレス reddew99@i.softbank.jp

14. その他

エントリー締め切り後の中止・延期による返金はしない。

「添付図1」 レース海面



主要座標 緯度 1 度 = 緯度 60 分 = 60 海里

緯度 1 分 = 1 海里 (NM) = 1.852 KM

祝津沖水域 : 緯度 43° -13.0 N ~ 43° -14.9 N 東経 141° -01.2 E ~ 141° -03.7 E

海面 A : 緯度 43° -13.6 N ~ 43° -14.8 N 東経 141° -01.2 E ~ 141° -02.3 E

同中心 : 緯度 43° -14.0 N ~ 43° -14.4 N 東経 141° -01.7 E

海面 B : 緯度 43° -13.2 N ~ 43° -14.0 N 東経 141° -02.5 E ~ 141° -03.7 E

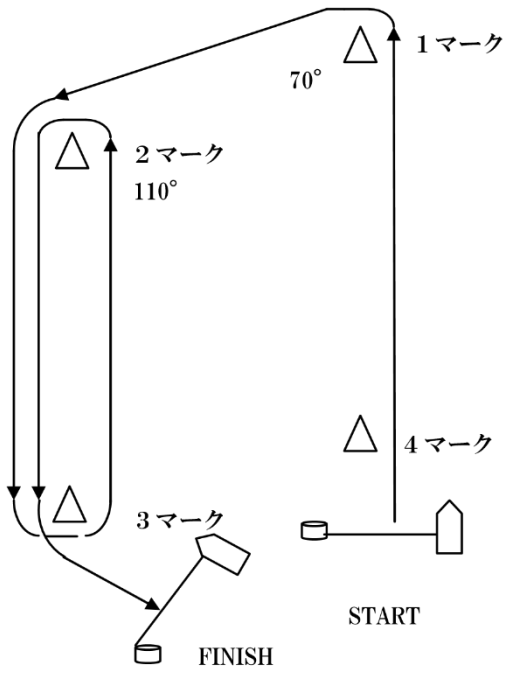
同中心 : 緯度 43° -13.6 N 東経 141° -03.0 E

* 協定航路 東経 141° -02.4 E

ハーバー入口 : 緯度 43° -14.1 N 東経 141° -00.9 E

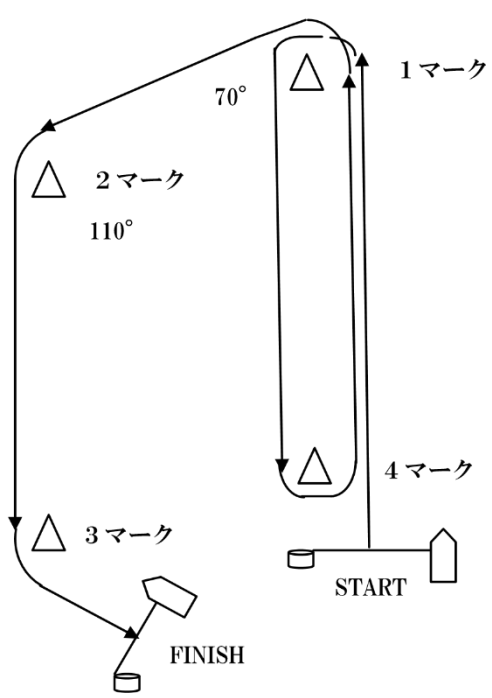
「添付図 2」 コース

コース 1 : 02



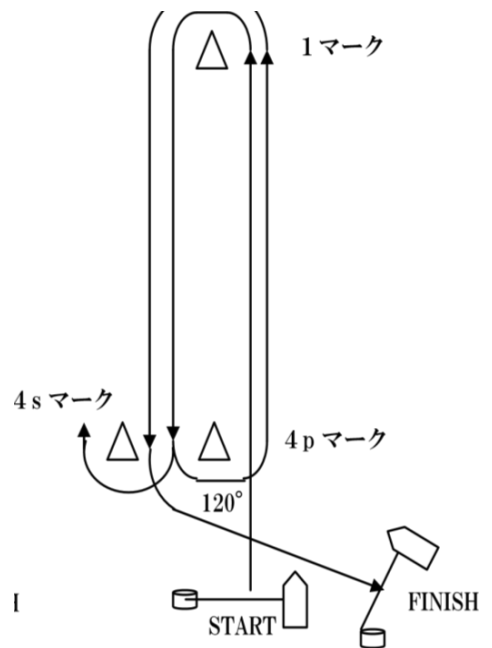
S-1-2-3-2-3-F

コース 2 : I2



S-1-4-1-2-3-F

コース 3 : LR2



S-1-4 s / 4 p - 4 p - F